

Источник  
бесперебойного  
питания

ИМПУЛЬС

ФОРА  
1000-3000 ВА





## Информация по использованию руководства

Настоящее руководство содержит информацию по установке, подключению, функционированию и обслуживанию источников бесперебойного питания (ИБП) ИМПУЛЬС серии ФОРА 1000-3000 ВА. Перед проведением любых работ с ИБП необходимо внимательно ознакомиться с содержанием настоящего руководства.

### **Пользователи**

Настоящее руководство предназначено пользователей устройства и обслуживающего персонала.

### **Все права защищены.**

### **Примечание**

Наша компания осуществляет полный спектр работ по техническому обслуживанию и ремонту ИБП. Заказчик может обратиться за помощью в наш главный офис или региональный авторизованный сервисный центр. Если не оговорено иное, настоящее руководство может использоваться только в качестве инструкции для пользователей, и любая содержащаяся в нём информация не подразумевает никаких гарантий. При модернизации ИБП или по другим причинам настоящее руководство может быть обновлено в одностороннем порядке без предварительного уведомления. Актуальные версии документации размещены в соответствующих разделах на сайтах компании [www.impuls.energy](http://www.impuls.energy).

Перед осуществлением любых манипуляций с ИБП необходимо убедиться, что используется актуальная версия документа.

За подробной информацией по продукции можно обращаться к изготовителю:

ООО «Системотехника»

 +7 (495) 256-13-76

125239, Москва,  
ул. Коптевская, 73, стр. 1  
+7 (495) 256-13-76  
[info@impuls.energy](mailto:info@impuls.energy)  
[www.impuls.energy](http://www.impuls.energy)

**EAC**

# Содержание

## 1 / Безопасность .....6



1.1   Общие положения.....	6
1.2   Транспортировка.....	6
1.3   Подготовка.....	6
1.4   Установка.....	6
1.5   Эксплуатация.....	7
1.6   Техническое обслуживание, ремонт и выявление неисправностей.....	7

## 2 / Описание изделия .....9



2.1   Электромагнитная совместимость.....	9
2.2   Свойства и преимущества.....	9
2.3   Модели и характеристики ИБП.....	10
2.4   Внешний вид.....	11

## 3 / Описание системы ..... 14



## 4 / Режимы работы ИБП ..... 16



## 5 / Установка и подключение ..... 19



5.1   Проверка во время распаковки устройства.....	19
5.2   Установка ИБП.....	19
5.3   Подключение силовых кабелей.....	19
5.3.1 Подключение ИБП к входной сети электропитания и к нагрузке.....	20
5.4   Подключение внешних АКБ.....	21
5.5   Подключения коммуникационных интерфейсов.....	22

## 6 / Панель управления ИБП ..... 23



6.1   Описание панели управления ИБП.....	23
6.2   Информация, отображаемая на ЖК-дисплее.....	24
6.3   Экраны информации на ЖК-дисплее.....	26
6.4   Настройки ИБП.....	28
6.4.1 Описание меню настроек ИБП.....	29

## 7 / Эксплуатация ..... 33



7.1   Включение.....	33
7.1.1 Включение ИБП в нормальном режиме.....	33

7.1.2 Включение ИБП в режиме от АКБ (при отсутствии питания на входе устройства).....	33
7.2   Выключение.....	33
7.2.1 Выключение ИБП при работе в нормальном режиме.....	33
7.2.2 Выключение ИБП при работе в режиме от АКБ.....	34
7.3   Работа ИБП при возникновении нештатных ситуаций.....	34
7.3.1 Разряд АКБ.....	34
7.3.2 Нормальный режим (работа от сети в режиме инвертора).....	34
7.3.3 Режим АКБ.....	34

8 / Поиск и устранение неисправностей, коды аварийных сообщений .....	35
---	----



9 / Хранение и техническое обслуживание .....	39
---	----



9.1   Техническое обслуживание .....	39
9.2   Замена встроенных АКБ .....	39
9.3   Хранение.....	40

10 / ПРИЛОЖЕНИЕ № 1 .....	41
---------------------------	----



# 1 / Безопасность



Настоящее руководство содержит информацию об установке и эксплуатации ИБП ИМПУЛЬС серии ФОРА номинальной мощностью 1000-3000 ВА, а также инструкции по технике безопасности. Перед установкой и началом эксплуатации необходимо внимательно ознакомиться с настоящим руководством.

## 1.1 | Общие положения

**Рекомендуется сохранить настоящее руководство по эксплуатации.**

Необходимо строго соблюдать все приведенные в данном руководстве указания по эксплуатации изделия. Перед использованием настоящего изделия необходимо внимательно ознакомиться с информацией по технике безопасности и особенностях эксплуатации ИБП.

ИБП ИМПУЛЬС серии ФОРА предназначен для использования в однофазных трехпроводных (фаза, нейтраль, заземление) сетях переменного тока с номинальным напряжением 220/230/240 В переменного тока с частотой 50 или 60 Гц, с обязательным заземлением. Заводской настройкой по умолчанию является величина напряжения 220 В, частота 50 Гц.

Внутренние компоненты и узлы ИБП находятся под опасным для жизни напряжением и могут иметь горячую поверхность. При установке, эксплуатации и обслуживании изделия необходимо тщательно соблюдать требования нормативной документации и соответствующего законодательства, а также придерживаться приведенных в настоящем руководстве рекомендаций – это позволит предотвратить возникновение потенциально опасных ситуаций. Пренебрежение правилами может привести к получению травм пользователем и/или повреждению оборудования. Указания по технике безопасности, представленные в настоящей инструкции, дополняют требования соответствующей регламентирующей документации. Компания-производитель не несет ответственности за ущерб, полученный в результате несоблюдения требований по технике безопасности.

## 1.2 | Транспортировка

Для предотвращения повреждений ИБП транспортировка системы должна осуществляться в оригинальной заводской упаковке.

## 1.3 | Подготовка

При перемещении ИБП из холодной среды в теплое помещение на внутренних компонентах и внутренних частях корпуса ИБП может образоваться конденсат. Перед установкой и включением устройства необходимо выдержать его в теплом помещении не менее 2-х часов и убедиться в отсутствии капель влаги.

ИБП предназначен для установки и эксплуатации только в отапливаемых помещениях с температурой воздуха 0...+40 °С. Требуется исключить возможность контакта ИБП с легковоспламеняющимися и агрессивными средами, избегать попадания в изделие пыли и воздействия прямых солнечных лучей.

## 1.4 | Установка

**ЗАПРЕЩЕНО ПОДКЛЮЧАТЬ** к выходным розеткам ИБП оборудование, суммарная мощность кото-

рого превышает номинальную мощность ИБП (значение этого параметра указано на шильдике устройства), или оборудование, имеющее большие пусковые токи (электродрели, пылесосы, фены, электродвигатели, лазерные принтеры т.д.)

Входной и выходные шнуры электропитания должны быть проложены способом, исключающим их случайное повреждение.

ИБП могут эксплуатироваться пользователями, которые не имеют специальной подготовки и опыта работы с изделием.

Вход ИБП должен подключаться к легкодоступной сетевой розетке здания, находящейся вблизи места установки ИБП и имеющей заземляющий контакт. Линия электропитания розетки, к которой подключается ИБП, должна быть защищена от перегрузки и короткого замыкания автоматическим выключателем соответствующего номинала.

Для подключения ИБП к входной электрической розетке и подключения нагрузок к выходным розеткам ИБП необходимо использовать электрические шнуры, входящие в комплект поставки оборудования, или любой другой тип шнуров, удовлетворяющий действующим нормам и требованиям для такого вида продукции, при этом шнур должен соответствовать мощности подключаемого оборудования (например, сетевой шнур персонального компьютера).

## 1.5 | Эксплуатация

Не рекомендуется отключать входной сетевой шнур от ИБП и от электрической розетки здания во время работы, так как это вызовет отключение ИБП и нагрузки от цепи защитного заземления.

ИБП имеет собственный внутренний источник напряжения (аккумуляторные батареи). Выходные розетки ИБП могут находиться под напряжением, даже если система ИБП не подключена к входной электрической розетке здания.

Чтобы полностью отключить ИБП, сначала следует нажать кнопку «Отм/Выкл», затем, после отключения инвертора, отключить ИБП от входной сети электропитания.

НЕ ДОПУСКАТЬ попадания жидкостей или других посторонних предметов внутрь системы ИБП.

## 1.6 | Техническое обслуживание, ремонт и выявление неисправностей

На внутренних компонентах ИБП присутствует опасный уровень напряжения. Данный ИБП не содержит элементов, обслуживаемых пользователем (кроме работ по замене блока встроенных аккумуляторных батарей). Ремонт устройства может выполняться только квалифицированным обслуживающим персоналом.



### ВНИМАНИЕ!

**Опасность поражения электрическим током.** Даже после физического отключения устройства от входной электросети компоненты внутри системы ИБП остаются подключенными к аккумуляторной батарее и находятся под опасным напряжением.

**АККУМУЛЯТОРНЫЕ БАТАРЕИ (АКБ) МОГУТ ПРЕДСТАВЛЯТЬ ОПАСНОСТЬ ДЛЯ ЖИЗНИ И ЗДОРОВЬЯ ЧЕЛОВЕКА!**

Контур батареи гальванически не изолирован от входных клемм ИБП.

Аккумуляторные батареи имеют высокий ток короткого замыкания и могут вызвать поражение электрическим током.

**Во избежание травм при любых манипуляциях с АКБ необходимо выполнение следующих требований:**

- Обязательное использование средств индивидуальной защиты (СИЗ) от поражения электрическим током (резиновые перчатки, сапоги и пр.)
- Перед проведением работ требуется снять кольца, часы и другие металлические предметы.
- При работе необходимо использовать только инструменты с изолированными рукоятками.
- Запрещено класть инструмент и металлические предметы на АКБ.
- При наличии механических повреждений АКБ или признаков утечки, необходимо обратиться к поставщику или в авторизованный сервисный центр.
- Запрещается использовать повреждённые АКБ.
- Не допускается утилизация аккумуляторов путём сжигания. Возможен взрыв!
- Использование, транспортировка и утилизация АКБ должны осуществляться в соответствии с требованиями промышленных регламентов и законодательства по обращению с опасными отходами.

Чтобы предотвратить возгорание при замене предохранителя, необходимо устанавливать предохранители того же типа и номинала, что был установлен ранее.

**ЗАПРЕЩАЕТСЯ** вскрывать корпус ИБП для получения доступа ко внутренним компонентам устройства – это может привести к поражению электрическим током или стать причиной возгорания.

Предупреждающие знаки, используемые в настоящем руководстве



**ВНИМАНИЕ!**

Опасность поражения электрическим током!



**ПРЕДОСТЕРЕЖЕНИЕ!**

Чтобы избежать повреждения оборудования, внимательно ознакомьтесь с информацией настоящего руководства.



## 2 / Описание изделия



Источники бесперебойного питания серии ФОРА относятся к типу ИБП с двойным преобразованием энергии. Данная серия ИБП построена на основе технологии On-Line (двойное преобразование с независимым уровнем напряжения и частоты на выходе - VFI), что позволяет получить качественное синусоидальное напряжение для питания электронного оборудования, чувствительного к искажениям и помехам. Номинальная мощность ИБП составляет 1000/2000/3000 ВА (в зависимости от выбранной модели).

В данном разделе приведено краткое описание ИБП, включая модельный ряд и принцип работы.

### 2.1 | Электромагнитная совместимость

Таблица 2.1

<b>* Безопасность</b>	Стандарт IEC/EN 62040-1-1	
<b>* Электромагнитные помехи (EMI)</b>		
Кондуктивное излучение	IEC/EN 62040-2	Категория C2
Эмиссионное излучение	IEC/EN 62040-2	Категория C2
<b>*EMC</b>		
ESD	IEC/EN 61000-4-2	Уровень 4
RS	IEC/EN 61000-4-3	Уровень 3
EFT	IEC/EN 61000-4-4	Уровень 4
SURGE	IEC/EN 61000-4-5	Уровень 4
Низкочастотные сигналы	IEC/EN 61000-2-2	

**\* Предупреждение:** Данный продукт предназначен для коммерческого и промышленного применения во вторичных цепях электроснабжения внутри зданий, могут потребоваться ограничения по установке или дополнительные меры для предотвращения помех.

### 2.2 | Свойства и преимущества

В ИБП серии ФОРА 1000 – 3000 ВА применяются следующие современные функции и технологии:

- Полностью цифровая технология управления на основе DSP (цифровые сигнальные процессоры) для достижения высокой надежности и производительности.
- Цифровое и интеллектуальное управление АКБ для продления срока службы батарей.
- ЖК дисплей и светодиодная индикация, отображающие всю системную информацию.
- Скорость вентиляторов охлаждения автоматически регулируется в зависимости от уровня нагрузки, входного напряжения или режима работы.

- Электронная регулировка зарядного тока и напряжения.
- Автоматическое изменение напряжения полного разряда АКБ (EOD) в зависимости от уровня нагрузки.
- Температурная компенсация тока заряда АКБ (опция).
- Непрерывный контроль исправности цепи АКБ (контроль отключения батарей).
- Функция самодиагностики.
- Встроенные часы реального времени и журнал событий.
- Возможность горячей замены встроенных и внешних батарейных модулей.
- Гибкие настройки алгоритмов управления включением и отключением ИБП, управления сегментами нагрузки.

### 2.3 | Модели и характеристики ИБП

Доступные модели показаны в таблице 2.2

**Таблица 2.2 Модели ИБП**

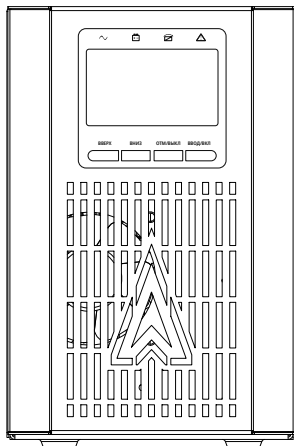
Стандартные модели (встроенные АКБ)	Номинальная мощность	Модели с увеличенным временем автономии (без встроенных АКБ)	Номинальная мощность
ФОРА 1000	1000 ВА/1000 Вт	ФОРА Н 1000	1000 ВА/1000 Вт
ФОРА 1500	1500 ВА/1500 Вт	ФОРА Н 1500	1500 ВА/1500 Вт
ФОРА 2000	2000 ВА/2000 Вт	ФОРА Н 2000	2000 ВА/2000 Вт
ФОРА 3000	3000 ВА/3000 Вт	ФОРА Н 3000	3000 ВА/3000 Вт

Примечание:

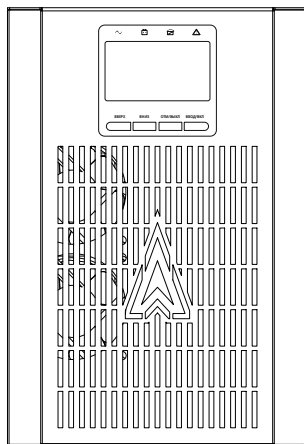
Характеристики ИБП приведены в таблице-приложения 1.

## 2.4 | Внешний вид

На рисунке 2.1 представлен вид спереди ИБП серии ФОРА.



(a) 1000/1500 ВА



(a) 2000/3000 ВА

Рисунок 2.1 Вид спереди

На рисунках 2.2 и 2.3 приведен вид сзади ИБП серии ФОРА номинальной мощностью 1000 и 2000/3000 ВА соответственно.

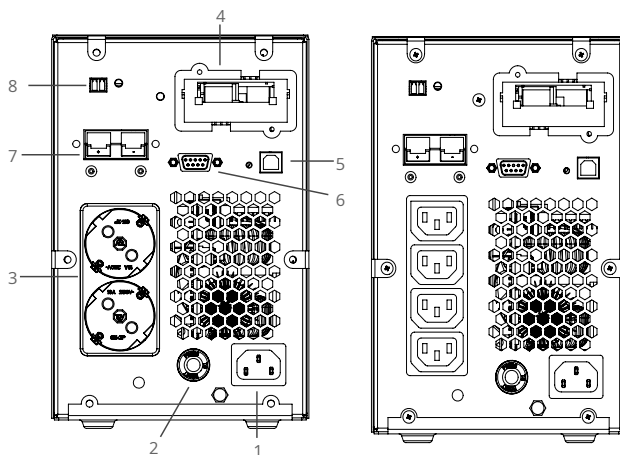


Рисунок 2.2 Вид сзади (ФОРА 1000/1500)

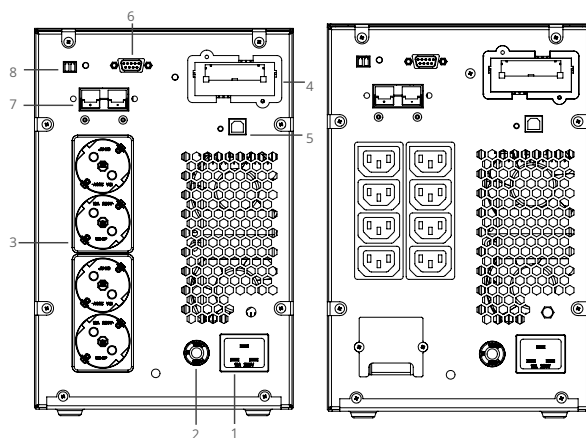


Рисунок 2.3 Вид сзади (ФОРА 2000/3000)

В таблице 2.3 приведено описание разъемов и интерфейсов, расположенных на тыльной стороне корпуса ИБП.

**Таблица 2.3 Описание разъемов и интерфейсов**

1	Сетевая розетка (розетка подключения входного силового шнура)	5	USB (опционально)
2	Защита от перенапряжений на входе (Входной защитный терморазмыкатель)	6	RS232
3	Выходные розетки	7	Клеммы подключения внешних АКБ
4	Интеллектуальный слот для установки опциональных интерфейсных карт (SNMP / сухие контакты)	8	EPO - аварийное отключение ИБП) (нормально замкнутый)
9	Контакты для подключения нагрузки 16 А		

## 3 / Описание системы



ИБП ФОРА мощностью 1000-3000 ВА состоит из следующих основных блоков: Выпрямитель, Зарядное устройство, Инвертор, Статический (электронный) байпас. Для обеспечения автономного электропитания нагрузки в случае отказа питающей сети к ИБП следует подключить один или несколько батарейных массивов (комплектов АКБ).

На рисунке 3.1 приведена функциональная схема ИБП.

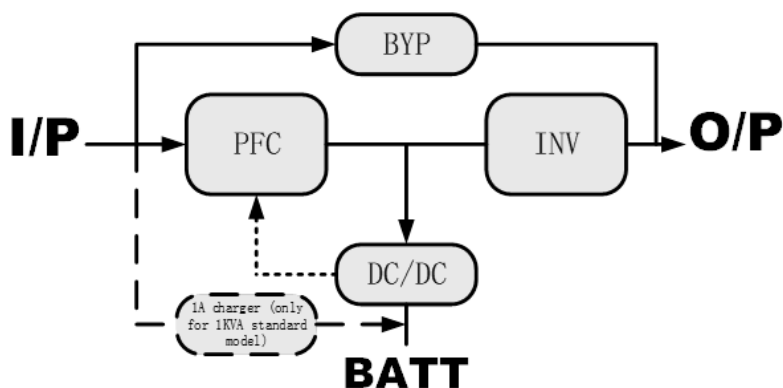


Рисунок 3.1 Система ИБП

### TVSS и EMI/RFI фильтры

Данные компоненты ИБП обеспечивают защиту от перенапряжения и фильтрацию электромагнитных помех (EMI) и радиочастотных помех (RFI).

### Цепь выпрямителя/ корректора коэффициента мощности (PFC)

В нормальном режиме работы цепь выпрямителя/корректора коэффициента мощности (PFC) преобразует сетевое напряжение переменного тока в регулируемое напряжение шины постоянного тока, не искажая форму кривых тока и напряжения питающей сети. Выпрямленное напряжение с шины постоянного тока является входным для инвертора. Синусоидальная форма потребляемого из входной сети тока обеспечивает следующие преимущества:

ИБП максимально эффективно использует энергию питающей сети, отсутствует реактивная составляющая при потреблении энергии из сети;

ИБП не вносит гармонические искажения в форму напряжения питающей сети.

Обеспечивается отсутствие влияния работы ИБП на других потребителей, подключённых к той

же питающей сети.

### **Инвертор**

В нормальном режиме работы инвертор преобразует постоянное напряжение с шины постоянного тока в стабилизированное синусоидальное напряжение переменного тока на выходе. При пропадании сетевого напряжения и отключении выпрямителя инвертор получает необходимую энергию от аккумуляторного массива через преобразователь напряжения (DC/DC конвертер). В обоих режимах работы инвертор непрерывно преобразует постоянное напряжение на входе в напряжение синусоидальной формы на выходе.

### **Зарядное устройство**

Зарядное устройство осуществляет управляемый интеллектуальный заряд батарей. При наличии электропитания на входе ИБП процесс заряда АКБ осуществляется непрерывно, даже когда ИБП выключен. Все ИБП ФОРА мощностью 1-3 кВА оснащены встроенным зарядным устройством.

### **DC/DC конвертер**

DC/DC конвертер представляет собой повышающий преобразователь напряжения, который осуществляет преобразование постоянного напряжения аккумуляторного массива в постоянное напряжение оптимальной для работы инвертора величины.

Повышающий преобразователь также является частью схемы корректора коэффициента мощности.

### **Аккумуляторы**

Стандартные модели ИБП ФОРА мощностью 1000/1500/2000/3000 ВА содержат встроенные необслуживаемые свинцово-кислотные аккумуляторы с клапаном сброса (VRLA). Для обеспечения максимального срока службы батарей следует эксплуатировать ИБП при температуре окружающего воздуха +20... +25 °С.

### **Статический байпас**

ИБП оснащен встроенным электронным байпасом, обеспечивающим альтернативный путь для питания нагрузки от входной сети в случае возникновения неисправности ИБП. Если ИБП перегружен, перегрет или возникло любое другое условие отказа, ИБП автоматически переключает подключенную нагрузку на байпас. Режим байпаса обозначается звуковым сигналом, включением светодиодного индикатора Байпаса и отображением режима работы на мнемосхеме ЖК-дисплея. Чтобы вручную переключить нагрузку из нормального режима (с инвертора) на байпас, следует нажать и удерживать кнопку Отм/Выкл до звукового сигнала (функция байпаса при этом не должна быть запрещена в настройках ИБП, в противном случае ИБП отключит нагрузку).

ПРИМЕЧАНИЕ: Питание через байпас НЕ защищает подключенное оборудование от помех и прерываний напряжения питающей сети.

### **Выходные разъемы ИБП (подключение нагрузки)**

ИБП серии ФОРА 1000-3000 ВА оборудованы выходными разъемами для подключения нагрузки (розетки SHUKO). Разделение потребителей по сегментам в стандартных исполнениях отсутствует.

## 4 / Режимы работы ИБП



ИБП может работать в следующих режимах: нормальный режим, режим байпаса, режим работы от АКБ, эко-режим, режим фиксированной частоты, режимы тестирования.

### Нормальный режим

Как показано на рисунке 4.1, в нормальном режиме выпрямитель преобразует входное напряжение переменного тока в постоянное, которое поступает на вход инвертора и зарядного устройства. Инвертор выполняет обратное преобразование и питает нагрузку переменным напряжением. При этом частота напряжения на выходе инвертора автоматически синхронизируется с частотой напряжения входной электросети (в допустимых пределах). Если частота входной сети выходит за пределы допустимого диапазона, ИБП переходит в режим фиксированной частоты. Зарядное устройство в нормальном режиме осуществляет заряд аккумуляторов.

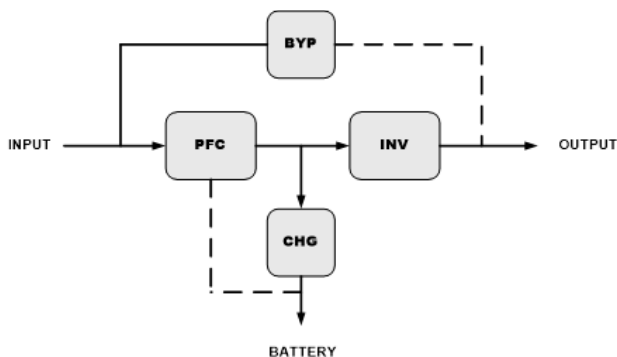


Рисунок 4.1. Нормальный режим

### Режим статического байпаса

Если инвертор неисправен или перегружен, ИБП переключается в режим байпаса. Также режим байпаса может быть активирован пользователем нажатием кнопки «Отм/Выкл», ИБП при этом перейдет из нормального режима в режим байпаса (если режим байпаса разрешен в настройках ИБП). Нагрузка в этом режиме будет получать питание напрямую от входной сети, защита потребителей, подключенных к ИБП, в этом случае не осуществляется. Заряд АКБ в этом режиме продолжается. Функциональная схема ИБП при работе в режиме байпаса приведена на рисунке 4.2.



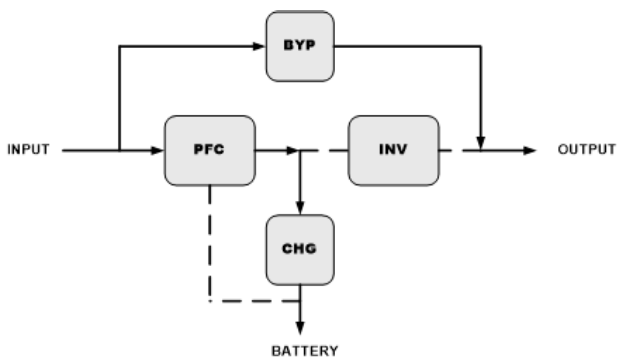


Рисунок 4.2. Режим байпаса

### Режим работы от АКБ

Если при работе ИБП в нормальном режиме параметры входной сети выходят за пределы рабочего диапазона (либо входное напряжение полностью пропадает), ИБП автоматически переходит в режим работы от аккумуляторных батарей. В этом режиме инвертор получает питание от АКБ (батареи разряжаются) и продолжает обеспечивать нагрузку качественным напряжением. Функциональная схема ИБП при работе в режиме от АКБ приведена на рисунке 4.3.

ПРИМЕЧАНИЕ: нажатие кнопки «Отм/Выкл» в режиме работы от АКБ полностью обесточивает ИБП и все подключенные нагрузки!

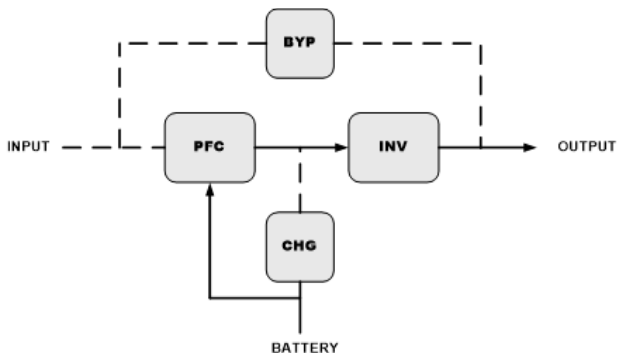


Рисунок 4.3. Режим работы от АКБ

### Эко-режим

При работе ИБП в эко-режиме питание на нагрузку подаётся по цепи байпаса. Инвертор при этом находится в режиме ожидания, зарядное устройство работает штатно. Значение КПД при работе

в данном режиме достигает 98%. При отказе входной сети (либо выходе ее параметров за допустимые пределы) нагрузка мгновенно переключается на питание от инвертора, что обеспечивает полную защиту подключенных к выходу потребителей. Функциональная схема ИБП при работе в эко-режиме приведена на рисунке 4.4.

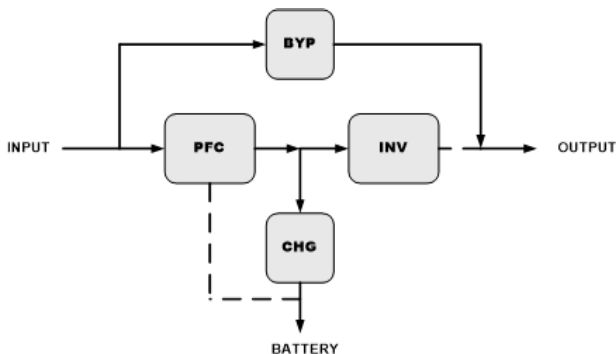


Рисунок 4.4. Эко-режим

### Режим фиксированной частоты

В данном режиме частота выходного напряжения ИБП не синхронизируется с сетевой и является фиксированной (в соответствии с настройками ИБП). Номинальная частота входа и выхода может отличаться (например, частота напряжения в сети 50 Гц, а на выходе ИБП - 60 Гц), в этом случае переключение на байпас запрещено.

**ПРИМЕЧАНИЕ:** при превышении допустимого времени перегрузки в этом режиме ИБП отключает выход (не переходит на байпас).

Режимы тестирования:

Если необходимо провести быструю диагностику состояния АКБ, пользователь может активировать режим тестирования, при котором ИБП автоматически переходит в режим работы от АКБ с заданными параметрами (короткий тест, тест на время, тест до полного разряда АКБ). Данные тесты могут быть активированы с помощью ПО для настройки ИБП или дистанционно, через встроенную в ИБП SNMP-карту.

## 5 / Установка и подключение



**ПРИМЕЧАНИЕ:** перед установкой следует произвести визуальный осмотр устройства. Необходимо убедиться в отсутствии повреждений упаковки и оборудования. Оригинальную упаковку следует хранить в надёжном месте для дальнейшего использования.

### 5.1 | Проверка во время распаковки устройства

Не рекомендуется опираться на ИБП при извлечении его из упаковки.

Необходимо произвести визуальную оценку внешнего вида ИБП на предмет повреждений во время транспортировки, запрещено включать ИБП в случае обнаружения какого-либо повреждения. Обо всех выявленных необходимо сообщить поставщику оборудования и перевозчику.

Проверить комплектацию в соответствии с упаковочным листом и обратиться к поставщику в случае отсутствия каких-либо деталей.

В комплект поставки ИБП входит:

- Источник бесперебойного питания соответствующей модели
- Руководство пользователя ИБП
- Сетевой шнур питания (вход)

### 5.2 | Установка ИБП

ИБП ФОРА мощностью 1-3 кВА устанавливается вертикально на твёрдую ровную поверхность.



#### **ВНИМАНИЕ!**

1. ИБП рассчитан для установки и эксплуатации внутри отапливаемых помещений. Охлаждение ИБП обеспечивается встроенной системой принудительной вентиляции. ИБП следует размещать вдали от источников влаги, высокой температуры, легковоспламеняющихся или агрессивных сред, пыли, прямых солнечных лучей.
2. При установке ИБП необходимо обеспечить достаточное свободное пространство для беспрепятственной циркуляции воздуха – не менее 0,5 м спереди и сзади ИБП. Следует убедиться, что вентиляционные отверстия на передней и задней панелях ИБП не заблокированы.
3. При перемещении устройства из холодной среды в тёплое помещение снаружи и внутри ИБП может образоваться конденсат. В этом случае перед установкой и включением устройства следует выдержать ИБП в тёплом помещении до полного высыхания конденсата.

### 5.3 | Подключение силовых кабелей

Силовые кабели служат для подключения ИБП к сети (сетевой кабель), для подключения встро-

нных и внешних АКБ к ИБП (батарейные кабели).

**ПРИМЕЧАНИЕ:** запрещено вносить изменения в конструкцию ИБП, это может привести к повреждению оборудования и аннулированию гарантии на него.

### 5.3.1 Подключение ИБП к входной сети электропитания и к нагрузке

#### Подключение к сети

ИБП подключается к двухполюсной трехпроводной (с заземляющим контактом) розетке электропитания при помощи поставляемого в комплекте сетевого шнура. Запрещено использовать удлинители!



**ВНИМАНИЕ!**

Линия электропитания, к которой подключается ИБП, должна быть оборудована устройством защиты (автоматическим выключателем) соответствующего номинала и контактом защитного заземления.



**ВНИМАНИЕ!**

После подключения ИБП к розетке питающей электросети и подаче напряжения на вход устройства, ИБП включится в нормальном режиме (двойное преобразование) и начнет заряд АКБ. Выходные розетки ИБП будут находиться под напряжением.

#### Подключение нагрузки



**ВНИМАНИЕ!**

Суммарная мощность подключенной нагрузки не должна превышать номинальную мощность ИБП!

Для подключения нагрузки необходимо плотно вставить вилку нагрузочного кабеля в соответствующую розетку на корпусе ИБП.

Для подключения нагрузки на задней панели ИБП размещены несколько розеток типа SCHUKO или IEC (исполнения с розетками IEC – нестандартные).

Помимо выходных розеток, ИБП ФОРА мощностью 2/3 кВА могут быть оснащены клеммами для подключения нагрузки с током потребления - более 10 А. Возможность оснащения ИБП дополнительным клеммным соединителем оговаривается при заказе.

Для подключения нагрузки к разъёму необходимо снять с него защитную крышку и при помощи кабелей AWG14 осуществить подключение.



**ВНИМАНИЕ!**

Необходимо убедиться, что проводники надёжно зажаты клеммами разъёма.

## 5.4 | Подключение внешних АКБ



### ВНИМАНИЕ!

Ёмкость подключенного батарейного массива должна быть не менее 40 Ач при зарядном токе 8 А и не менее 20 Ач при зарядном токе 4 А. В противном случае возможно повреждение АКБ.

Разъёмы для подключения батарейных кабелей располагаются на тыльной стороне ИБП под защитными крышками.



### ВНИМАНИЕ!

При подключении ВБМ к ИБП может возникнуть незначительное искрение. Это нормально и не нанесет вред персоналу.

ИБП ФОРА без встроенных АКБ предназначены для работы с внешними батарейными массивами. Для подключения внешних АКБ необходимо обеспечить соответствие номинального напряжения линейки последовательно соединенных АКБ и напряжения шины постоянного тока ИБП. Например, для ИБП ФОРА Н 1000 номинальное напряжение шины постоянного тока составляет 36 В, соответственно, при формировании линейки АКБ необходимо соединить три АКБ 12 В последовательно и подключить выводы собранного массива к клеммам подключения АКБ ИБП, строго соблюдая полярность подключения.

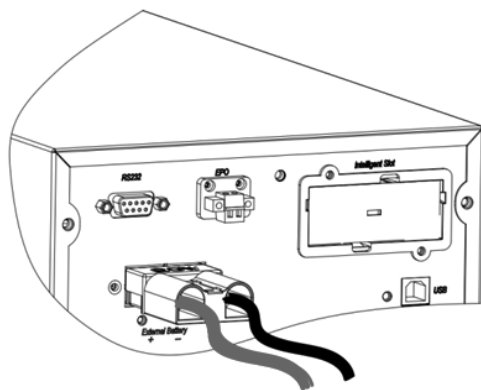


Рисунок 5.1. Подключение внешних батарей к ИБП без встроенных АКБ

После подключения внешних АКБ необходимо задать его фактические параметры в меню настроек ИБП.

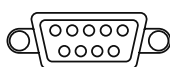
## 5.5 | Подключения коммуникационных интерфейсов

На задней панели ИБП расположено несколько коммуникационных интерфейсов:

Порт USB



Порт RS-232



Порт EPO



EPO

Интеллектуальный слот



Порты USB и RS-232 предназначены для прямого подключения ИБП к персональному компьютеру для обеспечения возможности настройки, контроля и управления устройством с помощью специализированного программного обеспечения. Для получения ПО мониторинга следует обратиться к поставщику либо производителю оборудования.

**ПРИМЕЧАНИЕ:** порт USB и порт RS-232 НЕ МОГУТ работать одновременно.

Порт EPO представляет собой клеммный разъем с двумя контактами, соединенными перемычкой. При размыкании этих контактов ИБП автоматически отключает выход и заряд АКБ и переходит в аварийный режим с подачей непрерывного звукового сигнала. Возврат к нормальному режиму происходит после восстановления нормально замкнутого контакта между клеммами порта и последующей перезагрузки ИБП пользователем. Для использования функции удаленного аварийного отключения ИБП необходимо удалить перемычку и присоединить к клеммам дистанционный размыкатель (например, реле) с нормально замкнутыми контактами. Если функция дистанционного аварийного отключения не используется, необходимо убедиться, что в порту EPO установлена клемма с перемычкой, замыкающей контакты EPO (входит в комплект поставки ИБП).

Интеллектуальный слот ИБП предназначен для установки опциональных карт мониторинга и управления, таких как SNMP карта (мониторинг состояния и управления ИБП по локальной вычислительной сети) или релейная карта (карта с беспотенциальными контактами реле, замыкаемыми ИБП при наступлении определенных событий). По умолчанию слот закрыт защитной крышкой. При необходимости установки опциональной карты следует снять защитную крышку слота и установить соответствующую карту расширения. За более подробной информацией по типу и функционалу опциональных карт следует обратиться к производителю или поставщику оборудования.

Для обеспечения возможности дистанционного мониторинга состояния и управления ИБП следует соединить коммуникационным кабелем ПК (или другое устройство) и соответствующий интерфейсный разъем ИБП.

## 6 / Панель управления ИБП

Панель управления ИБП размещена на лицевой стороне устройства и состоит из ЖК-дисплея (отображение мнемосхемы работы устройства, текущих параметров и настроек ИБП), светодиодных индикаторов состояния (4 индикатора отображения режимов работы и аварийных сигналов) и 4-х кнопок управления.

### 6.1 | Описание панели управления ИБП

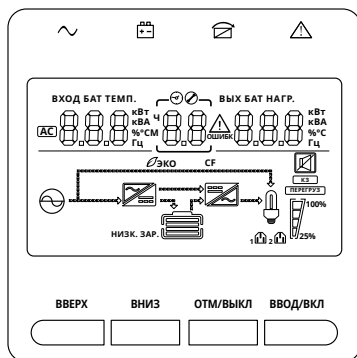


Рисунок 6.1. Панель управления ИБП

### Светодиодные индикаторы состояния

Таблица 6.1

Индикатор	Состояние	Значение
	Красный Мигает / Горит	Индикатор ошибки/аварии. Присутствует активный сигнал тревоги (индикатор мигает) или неисправности (индикатор горит)
	Жёлтый Горит	Индикатор байпаса. ИБП работает в режим байпаса или ИБП работает в ЭКО-режиме
	Жёлтый Горит	Индикатор батарей. ИБП работает в режиме От АКБ
	Зелёный Горит / Мигает	Индикатор инвертора. ИБП работает в нормальном режиме (от инвертора) / Инвертор запускается

**ПРИМЕЧАНИЕ:** Показания индикаторов различаются в зависимости от режима работы.

## Функциональные кнопки

Таблица 6.2

Функциональные кнопки	Описание
«Отм/Выкл»	Выход из режима настройки. Выключение ИБП
«Вверх»	Переход к предыдущему экрану параметров или странице меню настройки. Изменение значения параметра в меню настройки.
«Вниз»	Переход к следующему экрану параметров или странице меню настройки. Изменение значения параметра.
«Ввод/Вкл»	Включение ИБП. Выбор параметра для редактирования в меню настройки. Подтверждение значения параметра после его изменения в меню настройки.

## 6.2 | Информация, отображаемая на ЖК-дисплее

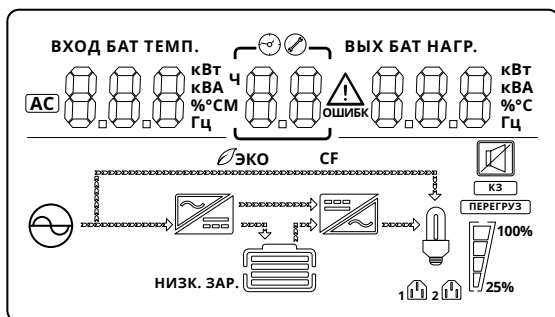







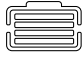








Рисунок 6.2. ЖК-дисплей

Таблица 6.3

Символ	Отображаемая информация
<b>Параметры входа ИБП</b>	
<b>AC</b>	Индикатор отображения параметров переменного тока.
<b>ВХОД БАТ ТЕМП.</b> кВт кВА %°C Гц	Отображение значений входного напряжения (В), входной частоты (Гц), напряжения АКБ (В), Температуры выпрямителя и инвертора, Уровня нагрузки (кВт), номинальной мощности ИБП (кВА).



Символ	Отображаемая информация
<b>Системная информация</b>	
	<p>Отображение кода ошибки или тревоги. При появлении тревоги мигает символ , при возникновении неисправности мигает символ <b>ОШИБК</b>.</p> <p>Отображение оставшегося времени автономной работы при работе в режиме от АКБ (активен символ ).</p> <p>Отображение номера страницы меню настройки (активен символ ).</p>
<b>Параметры выхода ИБП</b>	
<b>ВЫХ БАТ НАГР.</b> 	<p>Отображение значений выходного напряжения (В), выходной частоты, оставшегося уровня заряда АКБ (%), уровня нагрузки (кВА), Версии встроенного ПО и версии исполнения ИБП.</p>
<b>Мнемосхема режимов работы ИБП (линии со стрелками показывают направление потока энергии)</b>	
	Индикатор наличия входной сети (присутствие напряжения на входе)
	Индикатор работы выпрямителя / Зарядного устройства
	Индикатор АКБ. Динамическое отображение уровня заряда АКБ в соответствии с заполнением индикатора горизонтальными линиями (0...24%, 25...49%, 50...74% и 75...100%). При низком заряде АКБ дополнительно отображается информация <b>НИЗК ЗАР</b>
	Индикатор работы инвертора
	Индикатор активированного режима экономичной работы (ЭКО-режим)
<b>CF</b>	Индикатор активированного режима фиксированной частоты на выходе ИБП
	Индикатор звуковой сигнализации (нормальный символ – звуковая сигнализация разрешена, перечеркнутый символ – звуковая сигнализация отключена)
	Индикаторы активных сигналов: КЗ – короткое замыкание на выходе ИБП ПЕРЕГРУЗ – перегрузка на выходе ИБП
	Индикатор питания нагрузки Индикатор уровня нагрузки на выходе ИБП. Показывает текущий уровень нагрузки в соответствии с уровнем заполнения индикатора (0...24%, 25...49%, 50...74% и 75...100%)



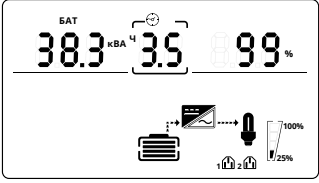
Символ	Отображаемая информация
	Индикаторы работы выходных сегментов (групп выходных розеток). Светящийся индикатор соответствующей группы обозначает, что данная группа розеток подключена к выходу ИБП.

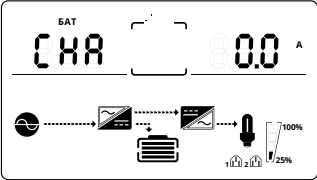
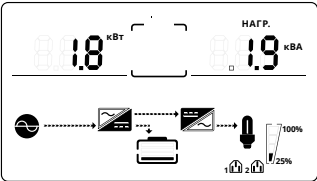
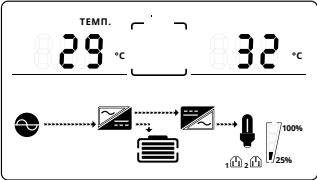
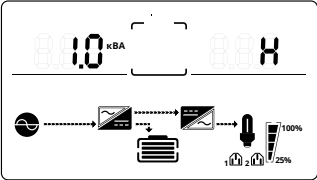
### 6.3 | Экраны информации на ЖК-дисплее

На ЖК-экране ИБП может быть отображено 9 страниц с различной информацией о состоянии и параметрах ИБП. Перелистывание страниц осуществляется кратковременным нажатием клавиш «Вверх» (переход к следующей странице) и «Вниз» (возврат к предыдущей странице).

#### Страницы информации

Таблица 6.4

№ страницы	Описание страницы	Отображаемая информация
01	Напряжение переменного тока на входе и выходе ИБП, В	
02	Частота переменного тока на входе и выходе ИБП, Гц	
03	Напряжение АКБ, В. Оставшееся время резервирования (при текущем уровне нагрузки и работе в режиме АКБ). Уровень заряда АКБ, %	

№ страницы	Описание страницы	Отображаемая информация
04	Ток заряда АКБ, А	
05	Уровень активной мощности нагрузки, кВт. Уровень полной мощности нагрузки, кВА	
06	Температура силовых ключей выпрямителя (слева) и инвертора (справа), 0С	
07	Номинальная мощность ИБП, кВА Версия исполнения (b – встроенные АКБ, L – Внешние АКБ)	

№ страницы	Описание страницы	Отображаемая информация
08	Версия программного обеспечения микроконтроллера ИБП	
09	Код ошибки (при наличии активной тревоги или аварии)	

## 6.4 | Настройки ИБП



### ВНИМАНИЕ!

Не рекомендуется без крайней необходимости изменять настройки ИБП. Некорректные установки могут привести к отказу оборудования.

Изменения настроек ИБП могут быть выполнены при любом режиме работы ИБП. Вход в меню настройки устройства осуществляется одновременным нажатием и удержанием в течение 3-х секунд кнопок «Вверх» и «Вниз». Меню настройки ИБП содержит 10 страниц. Для перемещения между страницами используйте кнопок «Вверх» (перемещение к следующей странице меню настройки) и «Вниз» (перемещение к предыдущей странице).

Для изменения настройки нужного параметра кнопками «Вверх» или «Вниз» выберете страницу с необходимым параметром, затем нажмите кнопку «Ввод/Вкл» для активации режима изменения значения параметра. Далее кнопками «Вверх» или «Вниз» выберете необходимое значение и нажмите кнопку «Ввод/Вкл» для сохранения параметра. ИБП вернется в меню настройки (выйдет из режима редактирования конкретного параметра в основное меню настройки).

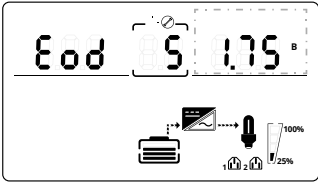
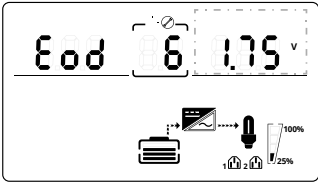
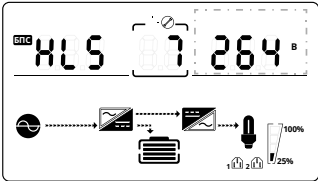
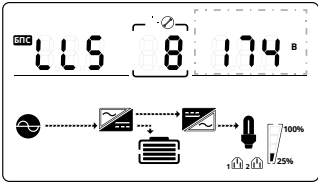
Выход из меню настройки ИБП осуществляется кратковременным нажатием кнопки «Отм/Выкл».

**ПРИМЕЧАНИЕ:** Некоторые настройки (например, изменение значения выходного напряжения) активируются только после полного перезапуска ИБП (отключение ИБП с панели управления и отключение от питающей сети, затем повторное включение в работу).

### 6.4.1 Описание меню настроек ИБП

Таблица 6.5

№ страницы	Описание	Отображаемое содержимое
01 – Режим работы ИБП	<p>Выбор режима работы ИБП:</p> <ul style="list-style-type: none"> <li>• NOR – нормальный режим</li> <li>• ECO – экономичный режим</li> </ul>	
02 – Выходное напряжение	<p>Выбор номинального значения выходного напряжения ИБП:</p> <ul style="list-style-type: none"> <li>• 200 В</li> <li>• 208 В</li> <li>• 220 В</li> <li>• 230 В</li> <li>• 240 В</li> </ul>	
03 – Выходная частота	<p>Выбор значения выходной частоты:</p> <ul style="list-style-type: none"> <li>• 50 Гц</li> <li>• 60 Гц</li> </ul> <p><i>Прим.: при выборе значения частоты выходного напряжения, отличной от входного (например, при частоте на входе 50 Гц выбор выходной частоты 60 Гц) будет запрещен режим байпаса и ИБП будет работать в режиме фиксированной частоты.</i></p>	
04 – Ёмкость АКБ	<p>Настройка ёмкости подключенного батарейного массива (включая встроенные АКБ):</p> <p><b>Выбирается в диапазоне от 7 до 200 Ач</b></p>	

№ страницы	Описание	Отображаемое содержимое
05 – EOD (0.15C)	<p>Настройка уровня напряжения конечного разряда АКБ (EOD) в расчете на одну 2 В ячейку АКБ при токе разряда <math>\leq 0.16C</math>, при котором ИБП выключится.</p> <p><b>Доступные значения:</b></p> <ul style="list-style-type: none"> <li>• 1,75 В</li> <li>• 1,84 В</li> <li>• 1,92 В</li> </ul> <p>C – ёмкость АКБ</p>	 <p>The LCD display shows 'Eod' on the left, a battery icon with the number '5' in the center, and '1.75 V' on the right. Below the display is a diagram of a battery bypass system with a 100% charge indicator and a 25% warning indicator.</p>
06 – EOD (0.6C)	<p>Настройка уровня напряжения конечного разряда АКБ (EOD) в расчете на одну 2 В ячейку АКБ при токе разряда <math>\geq 0.6C</math>, при котором ИБП выключится.</p> <p><b>Доступные значения:</b></p> <ul style="list-style-type: none"> <li>• 1,60 В</li> <li>• 1,70 В</li> <li>• 1,75 В</li> <li>• 1,80 В</li> </ul> <p>C – ёмкость АКБ</p>	 <p>The LCD display shows 'Eod' on the left, a battery icon with the number '6' in the center, and '1.75 V' on the right. Below the display is a diagram of a battery bypass system with a 100% charge indicator and a 25% warning indicator.</p>
07 – Диапазон напряжений байпаса (верхний предел)	<p>Настройка верхнего уровня допустимого напряжения работы байпаса, при превышении которого байпас будет запрещен.</p> <p><b>Диапазон настройки:</b> 230 ... 264В</p>	 <p>The LCD display shows 'HLS' on the left, a battery icon with the number '7' in the center, and '264 V' on the right. Below the display is a diagram of a battery bypass system with a 100% charge indicator and a 25% warning indicator.</p>
08 – Диапазон напряжений байпаса (нижний предел)	<p>Настройка нижнего уровня допустимого напряжения работы байпаса, при снижении ниже которого байпас будет запрещен.</p> <p><b>Диапазон настройки:</b> 220 ... 170В</p>	 <p>The LCD display shows 'LLS' on the left, a battery icon with the number '8' in the center, and '174 V' on the right. Below the display is a diagram of a battery bypass system with a 100% charge indicator and a 25% warning indicator.</p>

№ страницы	Описание	Отображаемое содержимое
09 – Звуковой сигнал	<p>Настройка запрета или разрешения звуковой сигнализации:</p> <ul style="list-style-type: none"> <li>• ON – звук включен</li> <li>• OFF – звук отключен</li> </ul>	
10 – Байпас	<p>Настройка разрешения или запрещения режима байпаса:</p> <ul style="list-style-type: none"> <li>• ON – байпас разрешен</li> <li>• OFF – байпас запрещен</li> </ul>	
11 – Порт RS232	<p>Настройка параметров передачи данных порта RS232.</p> <p><b>Доступны следующие параметры:</b></p> <ul style="list-style-type: none"> <li>• Настройка скорости передачи данных: 12-192 (1200 ... 19200 кбит/с)</li> <li>• Настройка адреса.</li> <li>• Настройка типа протокола: U – RTU, R – ASCII</li> </ul>	
12 – Порт USB/RS485	<p>Настройка параметров передачи данных порта USB/RS485.</p> <p><b>Доступны следующие параметры:</b></p> <ul style="list-style-type: none"> <li>• Настройка скорости передачи данных: 12-192 (1200 ... 19200 кбит/с)</li> <li>• Настройка адреса.</li> <li>• Настройка типа протокола: U – ModBUS RTU, R – ASCII</li> </ul>	
13 – Порт SNMP (Интеллектуальный слот)	<p>Настройка параметров передачи данных интеллектуального слота.</p> <p><b>Доступны следующие параметры:</b></p> <ul style="list-style-type: none"> <li>• Настройка скорости передачи данных: 12-192 (1200 ... 19200 кбит/с)</li> <li>• Настройка адреса.</li> <li>• Настройка типа протокола: U – RTU, R – ASCII</li> </ul>	

### **Настройка ёмкости АКБ**

ИБП стандартной версии штатно настроен на работу со встроенными АКБ, в соответствии с ёмкостью установленных на заводе батарей. При подключении к ИБП дополнительных батарейных модулей (ВБМ) необходимо произвести соответствующую перенастройку общей ёмкости подключенных к устройству батарей. От данного параметра зависит корректность расчёта ИБП оставшегося времени автономной работы в режиме от АКБ. См. раздел по настройке ИБП.

При подключении к ИБП внешних батарей стороннего производителя (для версии Н – ИБП без встроенных АКБ, с усиленным зарядным устройством) необходимо ввести номинальное значение ёмкости подключаемых АКБ. В этом случае ИБП автоматически перенастроит максимальный уровень зарядного тока.



## 7 / Эксплуатация



### 7.1 | Включение

#### 7.1.1 Включение ИБП в нормальном режиме

**ПРИМЕЧАНИЕ:** для предотвращения перегрузки ИБП перед подключением нагрузки необходимо убедиться, что суммарная мощность потребителей не превышает номинальную мощность ИБП.

**ПРИМЕЧАНИЕ:** АКБ набирают свою полную паспортную ёмкость в течение первых 48 часов непрерывного заряда. В течение времени первого заряда полная ёмкость АКБ будет недоступна и время автономной работы при переходе в режим от АКБ может быть значительно меньше расчетного. При дальнейшей эксплуатации время полного заряда батарей будет составлять 8-9 часов.

При подаче сетевого напряжения на вход ИБП автоматически начинается запуск выпрямителя и включение заряда АКБ. Если в меню настроек устройства разрешен режим байпаса, то ИБП подаст питание на выходы через цепь встроенного электронного байпаса (напрямую от входной сети). Затем источник автоматически включится в нормальный режим работы (питание нагрузки от инвертора). На дисплее будет отображаться текущий режим работы и параметры входной электросети.

Если ИБП не сконфигурирован на автоматический запуск, после подачи питания запустится выпрямитель, начнется заряд АКБ и включится цепь байпаса (если байпас разрешен). Для запуска ИБП в нормальном режиме (питание выхода от инвертора) необходимо нажать и удерживать до звукового сигнала кнопку «Ввод/Вкл». При этом ИБП запустит инвертор и переключит на него питание нагрузки (загорится соответствующий светодиод), на дисплее устройства будет отображен нормальный режим. Если необходимо переключить ИБП после запуска из нормального режима в режим байпаса (или отключения выхода если режим байпаса запрещен в меню настроек ИБП), необходимо нажать и удерживать до звукового сигнала клавишу «Отм/Выкл». ИБП при этом будет продолжать заряд АКБ.

#### 7.1.2 Включение ИБП в режиме от АКБ (при отсутствии питания на входе устройства)

При необходимости запуска ИБП и подачи питания на нагрузку при отсутствии входной электросети следует нажать и удерживать до звукового сигнала кнопку «Ввод/Вкл». ИБП при этом перейдет в режим работы от АКБ (запустится инвертор, нагрузка будет запитана с использованием энергии аккумуляторных батарей). На дисплее при этом отобразится текущий режим работы и загорится соответствующий светодиодный индикатор на передней панели устройства.

### 7.2 | Выключение

#### 7.2.1 Выключение ИБП при работе в нормальном режиме

Для выключения инвертора ИБП следует нажать и удерживать до звукового сигнала кнопку «Отм/Выкл». ИБП при этом отключит инвертор. Если в меню настроек ИБП режим байпаса разрешен, питание нагрузки будет осуществляться напрямую от входной сети через цепь электронного байпаса. Если режим байпаса запрещен, то ИБП обесточит нагрузку. ИБП при этом будет продолжать

заряд АКБ, на дисплее будет отображаться текущее состояние устройства. После этого, для полного выключения ИБП следует отключить устройство от входной электросети, ИБП выключится, дисплей и индикаторы будут отключены.

## **7.2.2 Выключение ИБП при работе в режиме от АКБ**

Для выключения ИБП, работающего в режиме от АКБ, следует нажать и удерживать до звукового сигнала клавишу «Отм/Выкл» на передней панели устройства. После этого инвертор ИБП будет отключен и устройство выключится.

## **7.3 | Работа ИБП при возникновении нештатных ситуаций**

### **7.3.1 Разряд АКБ**

При отсутствии электропитания на входе ИБП и работе в режиме АКБ происходит разряд батарей. При достижении критического уровня заряда АКБ (напряжение батарейного массива упадет до минимально допустимого уровня EOD, заданного в настройках) ИБП отключится и обесточит нагрузку. При возобновлении подачи электропитания на вход устройства ИБП автоматически перезапустится в нормальном режиме, начнет перезаряд АКБ и подаст питание на нагрузку. При этом ИБП (с помощью специализированного ПО) может быть сконфигурирован на задержку перезапуска после возобновления электропитания либо через заданный интервал времени, либо по достижении определенного уровня заряда АКБ.

### **7.3.2 Нормальный режим (работа от сети в режиме инвертора)**

При возникновении перегрузки, короткого замыкания по выходу, перегрева или неисправности инвертора, ИБП автоматически переключится в режим байпаса (инвертор будет отключен). При этом если переключение произошло по причине перегрузки или короткого замыкания – байпас также будет отключен через заданное (в зависимости от уровня перегрузки) время.

Для возобновления работы устройства необходимо перезапустить устройство в ручном режиме. Если устройство неисправно, необходимо обратиться в авторизованный сервисный центр производителя.

В случае, если в настройках ИБП разрешен режим АПВ (автоматического повторного включения), ИБП может автоматически произвести несколько попыток запуска инвертора после отключения из-за перегрузки или короткого замыкания в нагрузке.

### **7.3.3 Режим АКБ**

При работе в режиме АКБ и возникновении перегрузки, короткого замыкания по выходу, перегрева или неисправности инвертора ИБП автоматически отключится и прекратит подачу питания на нагрузку. Для возобновления работы устройства необходимо перезапустить устройство в ручном режиме. Если устройство неисправно, необходимо обратиться в авторизованный сервисный центр производителя.

## 8 / Поиск и устранение неисправностей, коды аварийных сообщений



В данном разделе приведены некоторые возможные ошибки ИБП и способы их устранения. Если система ИБП работает некорректно, следует устранить проблему, используя приведенную ниже информацию.

**Таблица 8.1**

Описание проблемы	Возможные причины	Решение
Входная сеть в норме, ИБП выключен (отсутствует индикация и сигналы тревоги на передней панели устройства).	Плохой контакт входного шнура электропитания.	Убедиться, что входной сетевой шнур плотно вставлен во входную розетку ИБП.
	Сетевой шнур входной электросети подключен к выходной розетке ИБП.	Убедиться, что на входе устройства используется требуемый тип сетевого шнура и что он подключен ко входной розетке ИБП.
На дисплее отображается код сигнала тревоги «1», светодиодный индикатор АКБ мигает.	Неправильное подключение АКБ.	Убедиться, что все модули АКБ подключены правильно, с соблюдением полярности.
На дисплее отображается код сигнала тревоги «2», горит аварийный светодиод.	Активирована команда аварийного отключения - EPO.	Убедиться, что контакт EPO на задней панели ИБП замкнут, после чего перезапустить ИБП.
На дисплее отображается код сигнала тревоги «18» или «8», светодиодный индикатор инвертора или байпаса мигает.	Выход ИБП перегружен	Убедиться, что суммарная мощность подключенных нагрузок не превышает номинальную мощность ИБП и среди нагрузок нет потребителей с высокими пусковыми токами (электродвигатели, лазерные принтеры и пр.). Отключить избыточные нагрузки.
На дисплее отображается код сигнала тревоги «11», горит светодиодный индикатор Ошибки.	На выходе ИБП обнаружено короткое замыкание, выход ИБП отключен.	Проверить выходные шнуры и подключенные нагрузки на предмет повреждения. Отключить неисправные нагрузки.

Описание проблемы	Возможные причины	Решение
Время резервирования АКБ меньше, чем номинальное значение	АКБ не полностью заряжены	Зарядить АКБ не менее 8 часов, а затем проверить время автономной работы. Если проблема по-прежнему сохраняется, обратиться в сервисный центр или заменить блоки АКБ самостоятельно.
	Повреждение АКБ	Обратиться в сервисный центр или заменить блоки АКБ самостоятельно.

Описание кодов ошибок и аварийных сигналов, отображаемых на экране ИБП

**Таблица 8.2**

Код ошибки	Наименование ошибки	Описание ошибки
1	Нет АКБ	АКБ не подключена или повреждена. Проверить состояние АКБ и соединений.
2	ЕРО активен	Активен сигнал аварийного отключения (ЕРО). ИБП отключен. Проверить состояние клеммы ЕРО на задней панели ИБП. Если подключено внешнее управление сигналом ЕРО, убедиться в отсутствии срабатывания внешнего устройства управления.
3	Недостаточная мощность ИБП при старте	ИБП не хватает мощности для запуска с текущим уровнем нагрузки. Необходимо уменьшить подключенную к ИБП нагрузку.
4	Входная сеть не в норме	Параметры сети электропитания на входе ИБП не в норме, либо входная сеть отключена.
5	Ошибка фазировки	На входе ИБП обнаружена ошибка правильности подключения фаза-нейтраль. Перевернуть вилку входного шнура ИБП, подключаемую к розетке на месте установки.
6	Вход байпаса не в норме	Напряжение и /или частота электросети на входе байпаса не в норме (или питание байпаса отключено).
7	Ошибка байпаса	Линия статического байпаса неисправна.
8	Перегрузка байпаса	При работе в режиме байпаса обнаружена перегрузка, байпас будет отключен через заданное время.

Код ошибки	Наименование ошибки	Описание ошибки
9	Ошибка длительности перегрузки байпаса	Превышена допустимая длительность перегрузки байпаса, байпас будет отключен.
10	Превышен лимит переходов инвертор-байпас	В течение одного часа превышено допустимое количество переходов из нормального режима (инвертор) в режим байпаса из-за перегрузок. ИБП будет работать в режиме байпаса.
11	Короткое замыкание на выходе	На выходе ИБП обнаружено короткое замыкание. Выход ИБП отключен.
12	АКБ разряжены	Уровень заряда АКБ достиг минимального значения (напряжение АКБ упало до минимально допустимого уровня - EOD), нагрузка будет отключена.
13	Ошибка теста АКБ	При проведении теста АКБ произошла ошибка. Необходимо проверить состояние батарей и их соединений.
14	Ошибка выпрямителя	Неисправность выпрямителя, ИБП переключит питание нагрузки на байпас.
15	Ошибка инвертора	Неисправность инвертора, ИБП переключит питание нагрузки на байпас.
16	Перегрев выпрямителя	Превышена допустимая температура выпрямителя, ИБП переключится на байпас.
17	Ошибка вентилятора	Обнаружен отказ вентилятора, возможен перегрев устройства.
18	Перегрузка	При работе в нормальном режиме на выходе ИБП зафиксирована перегрузка, Нагрузка будет переключена на байпас.
19	Превышена длительность перегрузки инвертора	Превышена допустимая длительность перегрузки инвертора при работе в нормальном режиме, нагрузка будет переключена на байпас.
20	Перегрев инвертора	Превышена допустимая температура инвертора, ИБП переключится на байпас.
21	Низкое напряжение АКБ	Напряжение АКБ ниже нормы (Заряд АКБ заканчивается). Оставшееся время автономной работы минимально.

Код ошибки	Наименование ошибки	Описание ошибки
22	Нет нейтрали	Обнаружен обрыв нейтрали на входе ИБП.
23	Ошибка вентилятора байпаса	Обнаружен отказ вентилятора охлаждения байпаса, возможен перегрев устройства.
24	Ручное отключение	ИБП отключен (или переключен в режим байпаса) пользователем с панели управления ИБП.
25	Отказ ЗУ и/или АКБ	Обнаружена ошибка зарядного устройства и/или цепи АКБ.
26	Запрет включения по EOD	ИБП не может быть включен в режиме АКБ из-за низкого заряда АКБ.
27	Превышен входной ток	Ток на входе ИБП превышает номинальные значения.
28	Ошибка БП	Ошибка внутреннего блока питания собственных нужд.
29	Неверная модель ИБП	Обнаружено несоответствие Версии встроенного ПО и фактической версии ИБП
30	Ошибка трансформатора тока	Ошибка трансформатора тока на выходе ИБП.

## 9 / Хранение и техническое обслуживание



### 9.1 | Техническое обслуживание

Ремонт и обслуживание ИБП (кроме замены блока встроенных АКБ в ИБП в исполнении со встроенными батареями) должны осуществляться в специализированном сервисном центре. Если срок службы блока встроенных аккумуляторных батарей (3-5 лет при температуре окружающей среды +25 °С) превышен или батареи неисправны, необходимо заменить аккумуляторные батареи.

Замена встроенных АКБ может производиться без отключения ИБП.



#### **ВНИМАНИЕ!**

Отключение АКБ при работе ИБП в режиме от АКБ приведет к отключению нагрузки. ИБП не обеспечивает бесперебойное питание нагрузки при отключенных батареях.

### 9.2 | Замена встроенных АКБ

Для замены встроенного блока аккумуляторных батарей необходимо выполнить следующие действия:

1. Открыть батарейный отсек ИБП.
2. Демонтировать фиксатор АКБ.
3. Поочерёдно отключить батарейные кабели.
4. Установить новый батарейный блок, установить и закрепить винтами защитную крышку батарейного отсека.



#### **ВНИМАНИЕ!**

Ёмкость новых АКБ как правило меньше паспортного значения. Для того, чтобы новые батареи вышли на режим полной ёмкости, при первом использовании новые АКБ необходимо заряжать в течение 48 часов.

Отработанные или неисправные блоки АКБ должны быть утилизированы в соответствии с местными нормами и правилами обращения с опасными отходами.



#### **ВНИМАНИЕ!**

Запрещено утилизировать АКБ путём сжигания, это может привести к взрыву.

Не вскрывать и не повреждать аккумуляторы, содержащийся в них электролит токсичен.

Избегать короткого замыкания между положительным и отрицательным контактами батареи, это может вызвать искрение и/или возгорание!

### 9.3 | Хранение

**Рекомендуется хранить ИБП в заводской упаковке.**

Перед отправкой на хранение следует зарядить ИБП в течение 5 часов. Рекомендуется хранить ИБП в сухом прохладном месте. Во время хранения рекомендуется периодически извлекать ИБП и подключать его к электросети для осуществления подзарядки встроенных АКБ (для версии ИБП со встроенными батареями) в соответствии с Таблицей 9.1:

**Таблица 9.1.**

Температура хранения	Частота подзарядки	Продолжительность зарядки
от -25°C до +40°C	Каждые 3 месяца	1 - 2 часа
от +40°C до +45°C	Каждые 2 месяца	1 - 2 часа



# 10 / ПРИЛОЖЕНИЕ № 1



Технические характеристики ИБП

МОДЕЛЬ		ФОРА 1000	ФОРА Н 1000	ФОРА 1 500	ФОРА 2000	ФОРА Н 2000	ФОРА 3000	ФОРА Н 3000
Мощность, кВА/кВт		1000/1000		1500/1500	2000/2000		3000/3000	
<b>ВХОД</b>								
Подключение		Однофазное (1P + N + PE)						
Номинальное напряжение, В		~ 200/208/220/230/240						
Допустимый диапазон входных напряжений	Нижняя граница напряжения перехода в режим АКБ, В	~ 176 ± 5% при нагрузке 100% линейное снижение мощности от 100% до 50% при снижении напряжения от 176 В до 110 В ~ 110 ± 5% при нагрузке 50%						
	Нижняя граница напряжения возврата в нормальный режим, В	~ 186 ± 5% при нагрузке 100% ~ 120 ± 5% при нагрузке 50%						
Допустимый диапазон входных напряжений	Верхняя граница напряжения перехода в режим АКБ, В	~ 276 ± 5% при нагрузке 100% ~ 300 ± 5% при нагрузке 50%						
	Верхняя граница возврата в нормальный режим, В	~ 266 ± 5% при нагрузке 100% ~ 290 ± 5% при нагрузке 50%						
Допустимый диапазон входной частоты, Гц		40 - 70						

МОДЕЛЬ		ФОРА 1000	ФОРА Н 1000	ФОРА 1 500	ФОРА 2000	ФОРА Н 2000	ФОРА 3000	ФОРА Н 3000
Входной коэффициент мощности		> 0,99						
Допустимый диапазон напряжений байпаса		<b>Верхний предел напряжения байпаса</b> ~ 230-264: настраивается, по умолчанию: 264 В <b>Нижний предел напряжения байпаса</b> ~ 170-220: настраивается, по умолчанию: 170 В						
Совместная работа с генератором		Поддерживается						
<b>ВЫХОД</b>								
Подключение		Однофазное (1P + N)						
Номинальное выходное напряжение, В		~ 200/208/220/230/240 (настраивается)						
Выходной коэффициент мощности		1 (0,9 при напряжении 200/208 В)						
Стабильность напряжения		± 1%						
Номинальная выходная частота, Гц	Нормальный режим (синхронизация с входной сетью)	47 - 53 (вход 50 Гц); 57 - 63 (вход 60 Гц)						
	Режим АКБ	50/60 ± 0.1%						
Крест-фактор		3:1						
Суммарный коэффициент гармонических искажений выходного напряжения THDi		≤ 2% при линейной нагрузке ≤ 5% при нелинейной нагрузке						
Форма сигнала		Чистая синусоида						

МОДЕЛЬ		ФОРА 1000	ФОРА Н 1000	ФОРА 1 500	ФОРА 2000	ФОРА Н 2000	ФОРА 3000	ФОРА Н 3000
Время переключения, мс	Нормальный режим <-> режим АКБ	0						
	Нормальный режим <-> режим байпас	4 (типичное)						
КПД	Нормальный режим	94.5%		95%		95.5%		
	Режим АКБ	89.5%		91.5%		91.5%		
<b>АКБ</b>								
Параметры встроенных АКБ (VRLA)		12В/9Ач	-	12В/9Ач	12В/9Ач	-	12В/9Ач	-
Количество встроенных АКБ		3	-	3	4	-	6	-
Номинальное напряжение шины АКБ		36В			48В		72В	
Время резервирования (при типичной нагрузке), мин		4.5	Зависит от емкости внешних АКБ	3.5	4.5	Зависит от емкости внешних АКБ	4.5	Зависит от емкости внешних АКБ
Время перезаряда АКБ до 90% емкости (типичное), час		8						
Напряжение плавающего (Float) подзаряда, В		41.1 ± 0.1% (настраивается)			54.7 ± 0.1% (настраивается)		82.1 ± 0.1% (настраивается)	
Поддержка работы с LFP АКБ		Есть						
Максимальный ток заряда АКБ, А		1	12 (настраивается)	1	1	12 (настраивается)	1	12 (настраивается)

МОДЕЛЬ		ФОРА 1000	ФОРА Н 1000	ФОРА 1 500	ФОРА 2000	ФОРА Н 2000	ФОРА 3000	ФОРА Н 3000
<b>СИСТЕМНЫЕ ХАРАКТЕРИСТИКИ</b>								
Перегрузочная способность	Нормальный режим	102%-110%: переход на байпас через 30 мин 110%-125%: переход на байпас через 10 мин 125%-150%: переход на байпас через 30 сек >150%: переход на байпас мгновенно						
	Режим АКБ	102%-110%: отключение через 1 мин 110%-125%: отключение через 10 сек 125%- 150%: отключение через 5 сек						
	Режим байпаса	< 130%: без ограничений 130%-150%: отключение через 10 мин 150%- 180%: отключение через 5 сек						
Защита от короткого замыкания на выходе		Отключение ИБП, функция АПВ (настраивается)						
Перегрев, Перегрузка		Нормальный режим: переход на байпас Режим АКБ: отключение ИБП						
Низкий заряд АКБ		Сигнал тревоги и отключение ИБП						
Аварийное отключение по внешнему сигналу (EPO)		Отключение ИБП						
Индикация (аудио и визуальная)		Отказ входной сети, низкий уровень заряда АКБ, перегрузка, общая авария, режим байпаса, режим АКБ						
Встроенные коммуникационные интерфейсы		USB, RS232, EPO, Smart-слот (для опциональной установки SNMP/Сухих контактов)						
Входные/выходные разъемы переменного тока		IEC-C14 / IEC-C13x8			IEC-C20 / IEC-C13x8 + C19			
<b>ОКРУЖАЮЩАЯ СРЕДА</b>								
Температура эксплуатации		0...+40 °С						
Температура хранения		-25...+55 °С						
Допустимая влажность		20 - 90 % при 0...+40 °С (без конденсации)						
Степень защиты оболочки		IP20						

МОДЕЛЬ	ФОРА 1000	ФОРА Н 1000	ФОРА 1 500	ФОРА 2000	ФОРА Н 2000	ФОРА 3000	ФОРА Н 3000
Высота установки над уровнем моря, м	< 1500						
Уровень шума при полной нагрузке	< 50 дБА на расстоянии 1 м						
<b>ФИЗИЧЕСКИЕ ПАРАМЕТРЫ</b>							
Габариты (ШхГхВ), мм	145 x 404 x 218			190 x 434 x 278		190 x 434 x 278	
Масса (без АКБ), кг	13.2	5.8	16.5	19	12	24	12
<b>СТАНДАРТЫ</b>							
Безопасность	IEC/EN62040-1, IEC/EN60950-1						
ЭМС	IEC/EN62040-2, IEC61000-4-2, IEC61000-4-3, IEC61000-4-4, IEC61000-4-5, IEC61000-4-6, IEC61000-4-8						

## ПРИМЕЧАНИЕ

*Сведения, приведенные в данном руководстве, могут быть изменены без предварительного оповещения.*

### **За дополнительной информацией обращайтесь:**

ООО «Системотехника»  
125239, г. Москва, ул. Коптевская, 73с1  
+7 (495) 256-13-76  
info@impuls.energy  
www.impuls.energy

Информация об адресах, телефонах сервисных центров, осуществляющих гарантийную и постгарантийную поддержку и ремонт ИБП ИМПУЛЬС размещена по адресу:  
<https://impuls.energy/podderzhka/servisnye-tsentry>

### **Изготовитель:**

ООО «СИСТЕМОТЕХНИКА»  
Страна изготовления: Россия  
125239, г.Москва, Коптевская, 73, стр.1



[info@impuls.energy](mailto:info@impuls.energy)  
[www.impuls.energy](http://www.impuls.energy)